

## EGS系列 真空吸具



### 产品特点

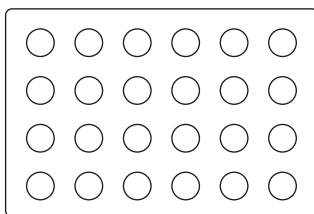
- 适合不同行业产品抓取，可以满足多种规格产品的抓取；
- 可根据实际应用工况灵活选型标准型吸具或设计定制型吸具；
- 真空源可采用内置真空发生器或通过真空连接端口外接真空源；
- 吸具本体采用材质：高强度钢、铝合金、工程塑料、碳纤维复合材料；
- 海绵密封垫配件可快速更换。

### 订货举例

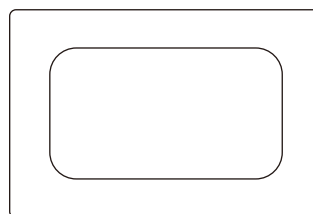
产品系列	吸孔类型	吸具宽度	X	吸具长度	阀体技术	密封垫厚度类型	真空源
EG:真空吸具	S:标准型	80:80mm		80:80mm	V:自闭阀	10:10mm	A: 内置真空发生器 E: 外接真空产生装置 的连接端口
	B:定制型	120:120mm		120:120mm	L:流量阀	15:15mm	
		150:150mm		150:150mm	S:高速阀	20:20mm	
		180:180mm		180:180mm		30:30mm	
		200:200mm		200:200mm		10F10:带过滤功能	
		250:250mm		250:250mm		15F15:带过滤功能	
		350:350mm		350:350mm		M:无痕型	

**订货举例:** EG系列真空吸具，标准型吸孔，吸具宽度80mm，吸具长度120mm，自闭阀，密封垫厚度15mm，外接真空产生装置的连接端口。  
其订购码为：EGS80X120V15E

### 吸孔类型



EGS 标准化吸孔类型  
类型:S  
标准型



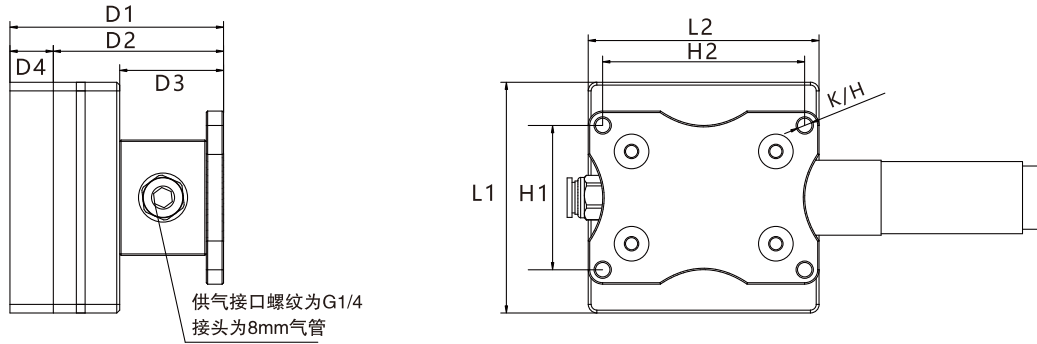
EGB 标准化吸孔类型  
类型:B  
定制型

### 性能参数

型号	吸孔类型	供气压力Bar	耗气量L/min	最大真空度kPa	最大真空流量L/min	吸取力N(-60kPa)	重量kg
EGS80-80	S	4~5	100	60	200	83	0.6
EGS80-120	S	4~5	100	60	200	113	0.7
EGS80-160	S	4~5	100	60	200	151	0.8
EGS120-180	S	4~5	100	60	350	170	1
EGS120-120	S	4~5	200	60	700	271	1.2
EGS120-200	S	4~5	200	60	700	305	1.7
EGS120-280	S	4~5	200	60	700	441	1.9
EGS200-200	S	4~5	300	60	1050	S50	2.3
EGS120x70	S	4~5	100	40	350	144	0.6
EGS150x100	S	4~5	100	40	350	264	0.8
EGS200X120	S	4~5	100	40	350	336	1.2
EGS250x250	S	4~5	200	40	700	1156	3.3
EGS350x200	S	4~5	200	40	700	1296	3.6

1	气动控制元件
2	流体控制元件
3	电气控制元件
4	气动执行元件
5	气源处理元件
6	真空元件
7	洁净元件
8	高真空元件
9	气动辅助元件

## 外形尺寸图



尺寸: [mm]

型号	L1	L2	D1	D2	D3	D4			H2	H1	H	J	K
EGS80-80	80	80	156	59	23	10	15	20	70	50	6	60	M6
EGS80-120	80	120	176	59	23	10	15	20	70	50	6	60	M6
EGS80-160	80	160	196	59	23	10	15	20	70	50	6	60	M6
EGS120-180	120	120	176	59	23	10	15	20	70	50	6	60	M6
EGS120-120	120	180	206	59	23	10	15	20	70	50	6	60	M6
EGS120-200	120	200	254	61	23	10	15	20	154	74	8	90	M8
EGS120-280	120	280	294	61	23	10	15	20	154	74	8	90	M8
EGS200-200	200	200	254	61	23	10	15	20	154	74	8	90	M8
EGS120x70	70	120	245	69.5	25	15	20	25	22	22	8	33	M6
EGS150x100	100	150	260	69.5	25	15	20	25	22	22	8	33	M6
EGS200x120	200	120	245	69.5	25	15	20	25	22	22	8	33	M6
EGS250x250	250	250	279	73	35	15	20	25	154	74	8	90	M8
EGS350x200	200	350	329	76	35	15	20	25	154	74	8	90	M8

1

气动控制元件

2

流体控制元件

3

电气控制元件

4

气动执行元件

5

气源处理元件

6

真空元件

7

洁净元件

8

高真空元件

9

气动辅助元件